

*Herzlich Willkommen im
Haus Katharinensee
Pension-Restaurant-Tagungshaus*



Wichtige Rufnummern

Notarzt / Feuerwehr	112
Polizei	110
Schutzbereich: Müllrose, Frankfurter Straße 28, Tel.: (033606) 4174	
Ärztlicher Bereitschaftsdienst	116 117
Empfang / Rezeption	033606-855 30 oder 033606-855 52
Restaurant	033606-855 50
Tagungshaus	033606-855 47
Geschäftsführung	01525 - 3991440 – Andrea Zimmer 0170 - 4465871 – Annelies Zimmer
Haustechnik	0157-88721822 – Knut Zimmer

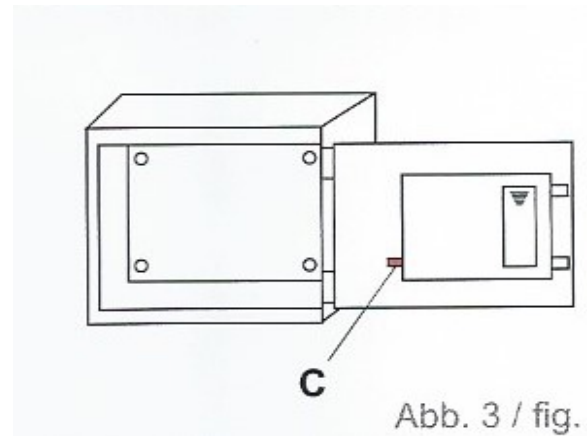
Haus Katharinensee

Pension-Restaurant-Tagungshaus

Tresorbedienung

Eingabe des persönlichen Codes

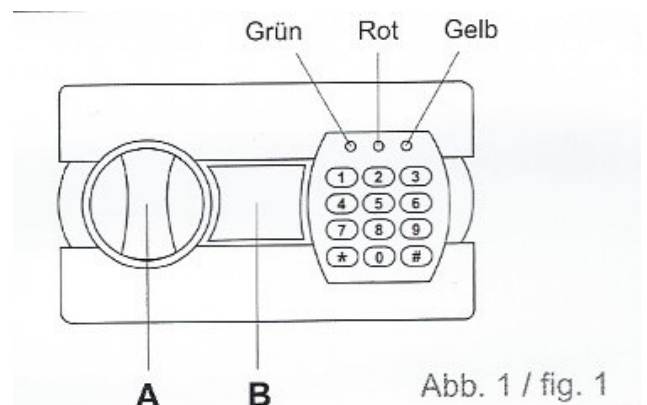
Lassen Sie die Tresortür geöffnet und drücken Sie den **roten Knopf C** (siehe Abbildung) an der Innenseite der Tresortür. Danach ertönt ein Piepton. Geben Sie Ihren gewünschten Code (1-8 Ziffern) ein und bestätigen Sie den Code mit der **#-Taste**. Nun ist Ihr Code gespeichert.



Öffnen des Tresors mit Ihrem Code

Geben Sie Ihren Code ein und drücken Sie danach die ***-Taste**. Es ertönt ein Piepton und die grüne LED leuchtet. Drehen Sie den **Knopf A** (siehe Abb. 1) innerhalb von 5 Sekunden nach Ertönen des Pieptons *im Uhrzeigersinn*.

Um den Tresor erneut zu verschließen, schließen Sie die Tresortür und drehen Sie **Knopf A** (siehe Abb. 1) *gegen den Uhrzeigersinn*.



Herzlich Willkommen im Haus Katharinensee



Pension-Restaurant-Tagungshaus

▪ **Anreise/Abreise**

Ihr Zimmer steht Ihnen am Anreisetag ab 14.00 Uhr und bei Abreise bis 10.00 Uhr zur Verfügung.

▪ **Angeln**

➤ **Erholungsort Müllrose**

Gewässer, Erlaubnisscheine, Fischereiabgabe und nähere Auskünfte:

Fischerei Schneider, Lindenstraße 21, 15295 Brieskow-Finkenheerd, Tel.: 033609 36833,

E-Mail: fischer-schneider@finkenheerd.de

Angelkarten erhalten Sie in der Schlaubetal-Information 033606-77290, im Angel & Outdoor Shop 033606-777987 am Markt oder bei der Bootsvermietung Schlaubetal, Biegener Straße 1, 0171-455665

▪ **Apotheke**

➤ **Müllrose, Apotheke am Markt, Markt 15**

Tel.: (033606) 7676, geöffnet: Mo - Fr. 8.00 – 18.00 Uhr; Sa 8.00 – 12.00 Uhr

▪ **Arzt, Zahnarzt, Krankenhaus**

➤ **Erholungsort Müllrose**

Dipl. Med. Kerstin Bischoff
Fachärztin für Innere Medizin
Markt 12 • Tel.: (033606) 206

Dr. Stünzner & Dr. Julia Gäbler
Fachärztin für Allgemeinmedizin
Neustadt 38 • Tel.: (033606) 779195

Zahnarztpraxis Marina Thieme
Markt 4 • Tel.: (033606) 4196

Zahnarztpraxis Gert Schäfer
Alte Poststraße 2 • Tel.: (033606) 654

Dr. med. Eckart Krüger
Facharzt für Orthopädie
Markt 11 • Tel.: (033606) 77747

Dipl.-Med. Cathrin Rast
Facharzt für Hautkrankheiten
Markt 15 • Tel.: (033606) 786438

➤ **Klinikum Frankfurt (Oder)**

Müllroser Chaussee 7, 15236 Frankfurt (Oder)
10 km

➤ **Krankenhaus Beeskow**

Schützenstraße 28, 15848 Beeskow
19 km

▪ **Autoreparatur**

➤ **Erholungsort Müllrose**

Autocenter Günther (typoffene Werkstatt)
Typenoffene Werkstatt
Gewerbeparkring 31 • Tel.: (033606) 77390

Car-Service-Müllrose (Opel & VW)
Mitthoff & Klar
Frankfurter Straße 80 A • Tel.: (033606) 4963

Autohaus Lange (Citroen)
Beeskower Straße 13 • Tel.: (033606) 296

▪ **Babyausstattung**

Erhalten Sie am Empfang: Baby- & Kinderbetten, Kinderbettwäsche, Hochstuhl.

▪ **Badeseen**

➤ **Erholungsort Müllrose**

Großer Müllroser See
Kleiner Müllroser See
Katharinensee

➤ **Siehdichum, Ortsteil Schernsdorf**

Schervenzsee
➤ **Schlaubetal, OT Bremsdorf**
Großer Treppensee

Bäder

➤ **Erholungsort Müllrose**

Freibad am Großen Müllroser See

*flach abfallender, feiner Sandstrand in idyllischer Naturlage,
Naturspielplatz, Ponton, Imbiss, freier Eintritt*
Am Ostufer 2

Strandbad am Großen Müllroser See

feiner Sandstrand, Nichtschwimmer- und Schwimmbereich durch Steg getrennt
Beeskower Str. 26

▪ **Bahnhof**

Bahnhof Müllrose

Bahnhofstraße 61; Der Bahnhof ist nur 700 m nordöstlich (9 min) entfernt
ODEG - Ostdeutsche Eisenbahn GmbH, Tel.: (030) 51488888

Bahnhof Frankfurt Oder

Entfernung 17 km, Erreichbar durch Bus & Bahn
Deutsche Bahn AG Auskunft 24h, Tel.: (0800) 1507090

Bahnhof Jacobsdorf

Entfernung 17 km, Erreichbar durch Bus & Bahn
Deutsche Bahn AG Auskunft 24h, Tel.: (0800) 1507090

▪ Bus

Bushaltestellen

HS Bleiche, Richtung Südwesten 600m HS Bahnhof, Richtung Nordosten 800m
Fahrpläne am Empfang erhältlich oder zu erfragen

Tip: A400 - Ausflugslinie Schlaubetal (vom 01.05. bis 05.10., jeweils Sa., So., Feiertag)

Mit dem RE1 bis Jacobsdorf von dort mit der Ausflugslinie über Müllrose bis zum Wirchensee.

Auskünfte und Informationen erhalten Sie an der Rezeption

▪ Banken und Sparkassen

➤ Erholungsort Müllrose

Sparkasse Oder-Spree

Beeskower Str. 3 • Tel.: (03361) 1512020

Öffnungszeiten: Mo 9:00 – 13.00 und 14.00 – 16.00 Uhr
 Di/ Do 9:00 – 13.00 und 14.00 – 18.00 Uhr
 Mi/ Fr 9:00 – 13.00 Uhr

Raiffeisen – Volksbank Oder-Spree e.G.

Markt 10 • Tel.: (033606) 4050

Öffnungszeiten: Mo 14.00 – 16.00 Uhr
 Di/Mit/Fr geschlossen
 Do 9.00 – 11.00 Uhr

▪ Blumenläden

➤ Erholungsort Müllrose

Wanda am See

Seeallee 1, Tel.: (033606) 777100

Öffnungszeiten: Mo 14.00 – 16.00 Uhr
 Di - Fr. 10.00 – 16.00 Uhr
 Sa 10.00 – 12.00 Uhr

Blumenhaus Immergrün

Beeskower Straße 5 (0336066) 139993 oder
0173-2965665

Öffnungszeiten: Mo- Fr. 9.00 – 17.30 Uhr
 Sa 9.00 – 12.00 Uhr

▪ Bootsanlegestellen und Bootsvermietung

➤ Erholungsort Müllrose

Bootsvermietung Schlaubetal & Wasserwanderrastplatz

Inhaber: Ralf Supplieth

Biegener Straße 1,

Tel.: (033606) 71514

(0171) 4556655

• Vermietung:

Paddelboote, führerscheinfreie

Motorboote, Kajak, Canadier

• Sportbootschule

Haus Katharinensee

Bahnhofstraße 56, Tel.: (033606) 85530

www.haus-katharinensee.de

Katharinensee, Vermietung: Ruderboote

Marina Schlaubetal

Ronné Schuknecht

Am Kleinen Müllroser See

Kietz 46 • Tel.: (033606) 789140 oder (0174) 9902708

• Vermietung: Kajak, Canadier, Ruderboote

führerscheinfreie Motorboote, Kajütboote

▪ Bügeleisen

Bitte melden Sie am Empfang.

▪ Campingplätze / Caravan

➤ Erholungsort Müllrose

Camping Nitschke

Reisemobile, Wohnwagen, Werkstatt, Zubehör, Stellplätze mit Ent- und Versorgung
Frankfurter Straße 98, Tel.: (033606) 70508

➤ Siehdichum, Ortsteil Schernsdorf

Schlaubetal Camping Schervenzsee GmbH

Am Schervenzsee 1, Tel.: (033606) 770800

▪ Einkaufsmöglichkeiten

➤ Erholungsort Müllrose

Edeka Senkpiel

Alte Poststraße 1, Tel.: (033606) 4121

Netto – Marken Discount

Frankfurter Straße 96

Norma

Frankfurter Straße 94

▪ Fahrradverleih / Pedelecs

➤ bei uns im „Haus Katharinensee“

▪ Fahrradwege

Ein gut ausgebautes und verzweigtes Radwegenetz
- überregionale Radwege

➤ **Möchstour im Schlaubetal**

ca. 105 km durch den Naturpark Schlaubetal
und die Oder – Neiße – Region



Beeskow - Sulecin



Oder – Spree – Dahme – Radweg – OSD



Oder – Schlaube – Spree – Radweg – OSS



Tour Brandenburg - TB



Oder – Neiße – Radweg - ON

➤ **Schlaubetaltour**

61 km vom Tor zu Schlaubetal bis zur Quelle am Wirchensee und zurück

Radwanderkarten und Tourenvorschläge erhalten Sie an der Rezeption oder in der Schlaubetal – Information

▪ Fax

Ausgehende Faxen versenden wir gern für Sie.

▪ Friseur

➤ Erholungsort Müllrose

Salon „Sybille“

Kaisermühler Weg, Tel.: (033606) 4178

Latte HAARchiato

Markt 2, Tel.: (033606) 786690

Hairchen Stube

Frankfurter Straße 1, Tel.: (033606) 776454

Mo 10 – 18 Uhr Di-Fr 8 – 18 Uhr Sa 8 – 12.00 Uhr

▪ Frühstück

Frühstück servieren wir in unserer Galerie Mo-Fr 7.00 – 10.00 Uhr Sa, So & Feiertags 8.00 – 10.00 Uhr

▪ Fundbüro

➤ Erholungsort Müllrose

Amt Schlaubetal, Bahnhofstr. 40, Tel.: (033606) 8990

▪ Getränkeservice

in Ihrer Minibar im Zimmer oder im Restaurant

▪ Grenzübergangsstelle nach Polen

➤ Frankfurt (Oder)

Pkw und Fußgänger

▪ Gärten und Parks

➤ Erholungsort Müllrose

Schützenpark

Gut Zeisigberg mit Parkanlage

➤ Ragow – Merz, OT Ragow

Schlosspark

Der unter denkmalrechtlichen Gesichtspunkten sanierte Schlosspark mit seinen über 200 Jahren alten Platanen ist das Schmuckstück des Ortes.

▪ Handwerk

➤ Erholungsort Müllrose

Rona´s Töpferbude

Beeskower Straße 74, Tel.: (033606) 77961

➤ Schlaubetal, OT Fünfeichen

Korbwaren, Werner Lange

Ernst – Thälmann - Str. 24, Tel.: (033654) 281

➤ Kreativ Keramik, Silke Klose

Kaisermühler Weg 18, Tel.: 0173-2384240

▪ Information

Benutzen Sie unsere digitale Infosäule an der Rezeption oder online unter www.DasSchlaubetal.de oder www.muellrose.de

▪ Internet / WLAN

kostenfreie Nutzung, Zugangsdaten/Passwort: pension1

▪ **Kopfkissen / Decke**

Benötigen Sie noch ein weiteres Kopfkissen oder eine Decke, dann melden Sie sich bitte an der Rezeption.

▪ **Kirche**

➤ **Erholungsort Müllrose**

Die barocke Pfarrkirche wurde 1275 erstmals im Stil

Einer Hallenkirche erbaut, im Jahr 1745 – 1746 wurde sie von Grund auf erneuert.

Ansprechpartner: Ev. Kirchengemeinde Müllrose, Kirchstraße 5, Tel.: (033606) 567

Gottesdienste: Sonntags 10.00 Uhr oder 17.00 Uhr. Bitte auf die Aushänge an der Kirche achten.

▪ **Kosmetik, Nagel- und Fußpflege**

Zahnbürste oder Rasierer vergessen? Ein Zahnpflege- oder Rasierset erhalten Sie an der Rezeption oder vom Zimmerservice.

➤ **Erholungsort Müllrose**

Kosmetiksalon Siebke

Andrea Müller

Markt 7, Tel.: (033606) 78896

Podologie

Caroline Kernchen, Bahnhofstr. 4,

Tel.: (033606) 134254

Kosmetikstudio

Kathrin Künzle

Frankfurter Straße 31, Tel.: (033606) 70977

Salon „Sybille“

Sybille Boljahn

Kaisermühler Weg 15d, Tel.: (033606) 4178

Wohlgestalterei Kosmetik

Luisa Vanessa Brunotte

Kaisermühler Weg 15d, Tel: (0173) 4098038

Mobile Kosmetik & Fußpflege

Stefanie Winkler, (0157) 31502824

▪ **Kultureinrichtung**

➤ **Erholungsort Müllrose**

Schützenhaus

Jahnstraße 1, Tel. (033606) 8990

Kultur & Freizeittreff CUBI

Zum Neuner 10

Tel.: (033606) 772962

▪ **Markt**

➤ **Erholungsort Müllrose**

Auf dem Marktplatz, jeden Dienstag und Donnerstag 8.00 – 13.00 Uhr

▪ **Massage Thai – Busarin Bröker**

➤ **Erholungsort Müllrose**

Kirchsteig 7, 0172-2374669, Mo - Fr 10.00 – 16.00 Uhr

▪ **Mühlen**

Es gibt wohl kaum einen ähnlichen Wasserlauf in einem Waldgebiet Brandenburgs, wo seit dem Mittelalter so viele Wassermühlen entstanden sind und sich die Mühlenräder jahrhundertlang rauschend gedreht haben wie in dieser reizvollen Landschaft. Auch wenn nicht mehr alle Mühlen funktionieren oder in den Genuss einer Sanierung gekommen sind, lohnt sich gerade deshalb ein Besuch der noch erhaltenen,

liebevoll sanierten Mühlen im Schlaube- und Dorchetal. An der einst lebenserhaltenden Funktion für die Wirtschaft des Schlaubetal hat sich bis heute nichts geändert. So manche Mühle schafft wieder Lohn und Brot in der heutigen Zeit als urgemütliche Gaststätte, als sehenswertes Mühlenmuseum sowie bei einer Schauvorführung.

➤ **Erholungsort Müllrose**

Müllroser Mühle – „Oderland – Mühlenwerke Müllrose“

Von allen Mühlen an der Schlaube ist die Müllroser Mühle die einzige produzierende Mühle in Ost – Brandenburg, die sich als moderner Betrieb als wettbewerbsfähig erweist.

Als auffälliger, 6stöckiger, roter Ziegelbau am Nordufer des Müllroser Sees, dessen Abfluss zum einstigen Wasserrad geführt hat, bestimmt sie zusammen mit der Kirche und dem historischen Marktplatz die Silhouette der Stadt. Zugleich ist sie nachweislich die älteste Mühle, da sie in einer Urkunde des Ortes Melrace (Müllrose) als „slube moln“ 1275 genannt wird.

▪ **Naturlehrpfad**

➤ **Erholungsort Müllrose**

Naturerlebnis – & Lehrpfad Müllrose

Der gut befestigte Rad- und Wanderweg (ca. 1,6 km) mit seinen zahlreichen Rastplätzen und Beobachtungspunkten lädt in jeder Jahreszeit zu einer interessanten Naturerlebnistour ein. Dabei steht das erlebnisorientierte Kennen lernen von Pflanzen, Tieren und ihren Lebensräumen im Vordergrund. Dieser Pfad ist aufgrund seiner Befestigung auch sehr gut für Rollstuhlfahrer geeignet, ganzjährig geöffnet. Ausgangspunkt Frankfurter Straße gegenüber dem Ärztehaus oder die Schiffbauer Straße.

Planetenweg

Schauen Sie sich auch in der Stadt Müllrose und den Gemeinden des Amtes Schlaubetal um. Genießen Sie Natur und Erholung und kommen Sie wieder, um Neues zu entdecken! Viel Vergnügen beim Erkunden unseres Sonnensystems. Ausgangspunkt ist die Sonne im Rathausinnenhof.

Info: www.astrowis.de -> Planetenweg

Naturlehrpfad zum Zeisigberg

Der Lehrpfad hat eine Länge von 3,7 km und hat das Ziel, den Schülern Naturwissenschaftliches Wissen rund um den Wald zu vermitteln und Ihnen Möglichkeiten zu bieten, handwerkliche Fähigkeiten zu erwerben. Ausgangspunkt ist der Merzer Weg in Müllrose.

▪ **Nähzeug**

Knopf ab? Ein kleines Nähset erhalten Sie an der Rezeption oder vom Zimmerservice.

▪ **Nichtraucher**

Alle Zimmer sind „Nichtraucher-Zimmer“, falls geraucht wird kostet dies 300,00 € für die extra Endreinigung.

▪ **Parken**

Der hauseigene Parkplatz befindet sich vor dem Haus und an der Bahnhofstraße entlang. Gern können Sie diesen kostenfrei nutzen.

▪ Planetenweg

- **Müllroser Planetenweg**
Start Rathaushof Müllrose, Länge 6 k
Flyer: astrowis.de/images/Flyer_Planetenweg.pdf

▪ Post

- **Deutsche Post im Zeitungs-Shop Albinus**
Markt 10, Tel. (033606) 71358
Öffnungszeiten:
Mo-Fr 8.00 – 12.00 Uhr & 14.00 – 18.00 Uhr
Sa 8.00 – 12.00 Uhr

▪ Restaurant

Katharinensee im Haus: täglich ab 11:30 Uhr geöffnet

▪ Schuhpflege

Im Empfangsbereich steht Ihnen eine Schuhputzmaschine zur Verfügung. Einen extra Schuhschwamm erhalten Sie an der Rezeption oder vom Zimmerservice.

▪ Spielplatz

- **Erholungsort Müllrose**
Jahnstraße – Naturspielplatz im Schützenpark
Am Ostufer – Waldspielplatz am Großen Müllroser See, Freibad

▪ Spiele

Ist das Wetter mal nicht so gut, stehen Ihnen im Haus verschiedene Spielesammlungen zur Verfügung.
(Standorte: Frühstücksgalerie, Flurbereich im 1. OG)

▪ Sport- und Freizeiteinrichtungen

- **Erholungsort Müllrose**
R&B Schlaubetraining
Gewerbeparkring 13, Tel.: (033606) 77422
Skaterbahn
am Freibad am Großen Müllroser See
Am Ostufer 2, Tel.: (033606) 671
- „Schlaubetalhalle“ Mehrzweckhalle**
Oberschule Schlaubetal
Jahnstraße 12, Tel.: (033606) 88435
Freizeit- Kulturtreff – Cubi
Zum Neuner 10
(033606) 772962

▪ Tankstellen

- ARAL Tankstelle
Müllrose, Frankfurter Str. 125, Tel: (033606) 70093, bis 22.00 Uhr geöffnet

▪ (Taxi) Fahrdienst

➤ Erholungsort Müllrose

Fahrdienst „Hand in Hand Express“
Tel.: (0172) 3270671

Roberto Poethke
Tel. (0174) 1606039

▪ Tierarzt und Kleintierpraxis

➤ Erholungsort Müllrose

Tierarztpraxis Daniela Schubert, Kirchstraße 13, Tel.: (033606) 787820 oder 787860

▪ Trimm-Dich-Pfad

➤ Erholungsort Müllrose

Ostufer 1, Rundwanderweg Großer Müllroser See

▪ Tourismusinfopunkt im Rathaus

➤ Erholungsort Müllrose

Markt 5, Tel.: (033606) 77290
Markt 10, Tel. (033606) 71358

Öffnungszeiten:
Mo-Fr 10.00 – 16.00 Uhr
Sa & So 10.00 – 14.00 Uhr

▪ Veranstaltungen

Digitale Infosäule an der Rezeption + Aushänge am Empfang

▪ Wanderkarten / Stadtplan

Erhalten Sie bei uns und im Rathaus.

▪ Wasserwacht

➤ Erholungsort Müllrose

DRK-Wasserwacht, Am Westufer 6, Tel. (033606) 612, www.wasserwacht-muellrose.de.vu

▪ Weingut

➤ Jacobsdorf OT Pillgram

Weingut Patke

Herstellung, Vertrieb und Versand von Edelbränden, Schukellerei, Hofladen, Showroom & Tastings
Kirchstraße 5, 15236 Jacobsdorf OT Pillgram • Tel.: (033608) 3377

▪ Wertsachen

Bitte benutzen Sie dafür Ihren Safe, welcher sich im Schrank befindet.

Zeitungen

➤ Lotto-Zeitungs-Shop Albinus

Markt 10, Tel. (033606) 71358

Öffnungszeiten:

Mo – Fr 8.00 – 12.00 und 14.00 – 18.00 Uhr
Sa 8.00 – 12.00 Uhr

Gaststätten in Müllrose

Gasthaus "Am Kanal", Tel: 033606-70100, Entfernung: 2,5 km

Hotel Kaisermühle, Tel: 033606-880, Entfernung: 2,3 km

„Bei Micha“, Tel. 033606-560, Entfernung: 1,8 km

Restaurant Seeblick, Tel. 033606-71228, Entfernung: 1,7 km

Tipps für Wandertouren

3-Seen-Wanderweg	6,2 km
Müllrose – Ragower Mühle	6,0 km
Ragower Mühle – Kupferhammer	3,0 km
Kupferhammer – Siehdichum	3,5 km
Siehdichum – Bremsdorfer Mühle	4,5 km
Bremsdorfer Mühle – Kieselwitzer Mühle	5,0 km
Kieselwitzer Mühle – Wirchensee	3,5 km

Rundwanderungen

Großer Müllroser See	9,0 km
Siehdichum – rund um den Hammersee	5,5 km
Großer Treppensee	9,0 km
Schlaubemühle – Richtung Kieselwitzer Mühle	5,0 km
Schlaubetaltour	61,0 km

Weitere Ausflugsmöglichkeiten im Seenland Oder-Spree

- * Groß Lindow mit Treidelkahn und Gaststätte „Preußenstube“
- * Beeskow – Schwielochsee, historischer Stadtkern und Stadtmauer
- * Eisenhüttenstadt – Dokumentationszentrum Alltagskultur der DDR, Feuerwehrmuseum, Städtisches Museum, Tiergehege, Freizeit- und Erholungspark „Insel“ mit Inselbad
- * Neuzelle – Zisterzienserkloster mit Klostergarten, Klosterbrauerei, Schwerkkoer Mühle
- * Bad Saarow – Saarow Therme, Scharmützelsee
- * Fürstenwalde – Dom St.Marien, Heimattiergarten, Schwimm- und Wasserparadies „schwapp“
- * Lebus – Adoniströschen an den Oderhängen
- * Storkow – Storkower See, Burg, Marktplatz und Altstadt, Jagdschloss Hubertushöhe
- * Neuhardenberg – Schloss Neuhardenberg, Schloss Wulkow, Heimatmuseum
- * Königs Wusterhausen – Schloss und Kreuzkirche
- * Müncheberg – Stadtmauer, Torturm, Stadtpfarrkirche St. Marien